

5.1 Austausch der Mischbettharzpatronen

5.1.1 Vollständiges Austauschen der Mischbettharzpatronen

Bei Erschöpfung des Mischbettharzes (schlechte Qualität des Permeats) müssen die Mischbettharzpatronen ausgetauscht werden:

- Schließen Sie den Rohwasserzulauf. (Wasserhahn zu!)
- **Achtung! Wichtig für Druckentlastung!** Ist die Wasseraufbereitungsanlage an einem Autoklav der Serien Vacuklav[®] Euroklav[®] oder Vacuquick[®] angeschlossen, so ist eine Druckentlastung auszuführen durch kurzen, unterbrochenen Ablauf des Universalprogrammes. Starten Sie das Programm „Universalprogramm“. Brechen Sie das Programm nach ca. 20 Sekunden mit der „Start/Stop“-Taste ab. Bei einer von einem Autoklaven unabhängigen Anlage erreichen Sie den Druckabbau durch normale Wasserentnahme mit der MELAjet[®].
- Entfernen Sie den Deckel der MELAdem[®]40, dort befindet sich der Behälterschlüssel.
- Entnehmen Sie den Schlüssel aus der MELAdem[®]40 (siehe *Abbildung 17*).

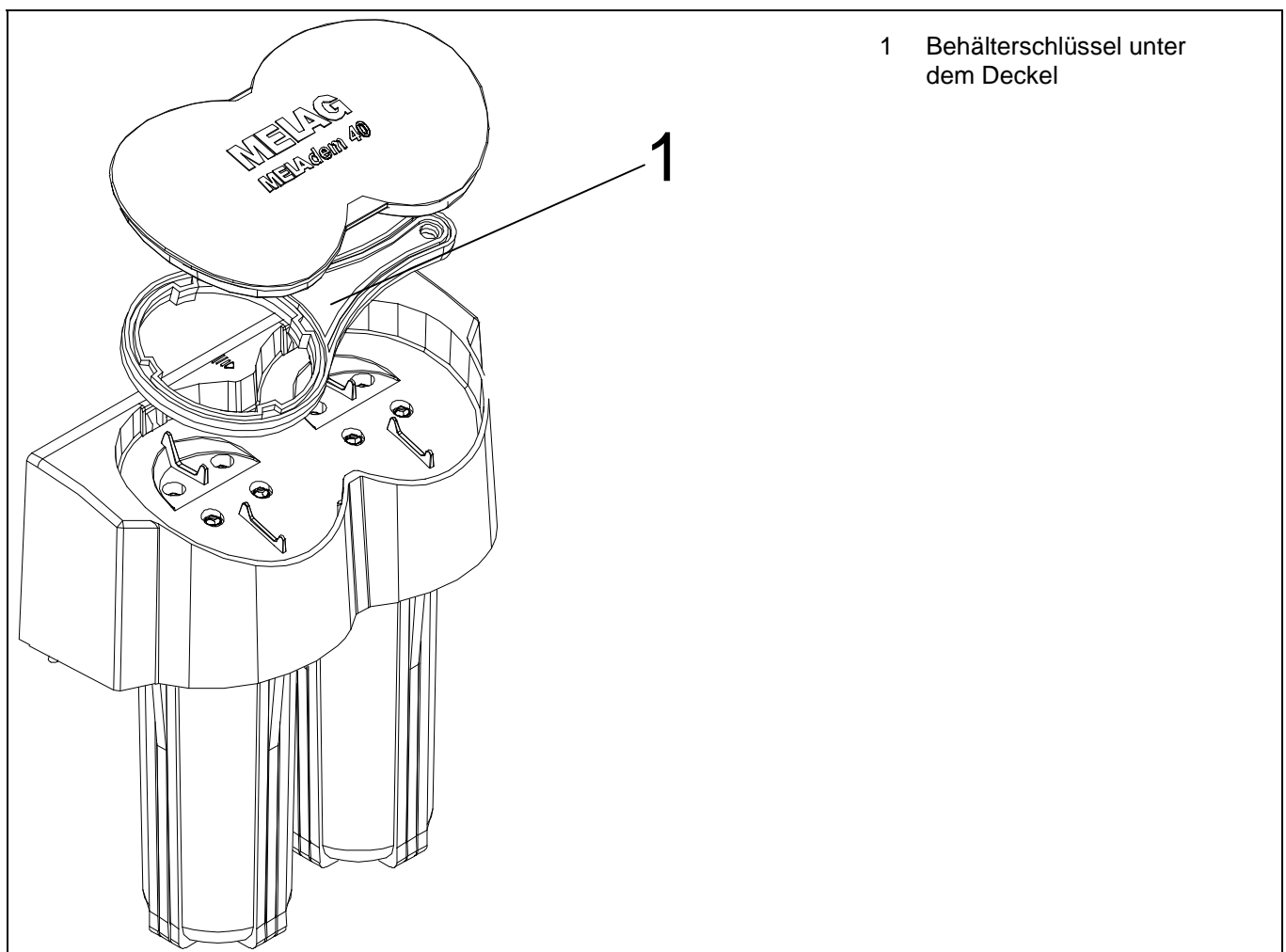


Abbildung 17: Entnahme des Behälterschlüssels

- Stecken Sie den Schlüssel von unten über die Filtergehäuse, ziehen Sie den Schlüssel ganz nach oben und lassen ihn einrasten. Öffnen Sie die Behälter der Harzpatronen nacheinander durch Drehung des Schlüssels (von oben gesehen) im Uhrzeigersinn (siehe *Abbildung 18*). Sobald sich die Behälter der Harzpatronen leichtgängig drehen lassen, führen sie die letzten Rotationen mit der Hand aus.

- Jetzt ziehen Sie die Behälter der Harzpatronen nach unten ab (**Vorsicht!** Die Behälter der Harzpatronen können randvoll mit Wasser gefüllt sein.) und entfernen die verbrauchten Mischbettharzpatronen. Diese können als normaler Hausmüll entsorgt werden.
- Die Behälter der Harzpatronen sind gründlich unter fließendem Wasser auszuspülen.
- Entnehmen Sie die neuen Patronen aus der Folie und platzieren sie aufrecht stehend in die Behälter der Harzpatronen.

5.1.2 Sicheres, wasserdichtes Verschließen

Beim Verschließen der beiden Behälter für die Harzpatronen (1) der MELAdem[®]40 bei Inbetriebnahme der Wasser-Aufbereitungs-Anlage oder nach dem Wechsel der Mischbettharz-Patronen ist darauf zu achten, dass alle Verschraubungen dicht sind.

Zum Festdrehen der beiden Behälter für die Harzpatronen verwenden Sie bitte ausschließlich den mit der MELAdem[®]40 gelieferten Behälterschlüssel (2).

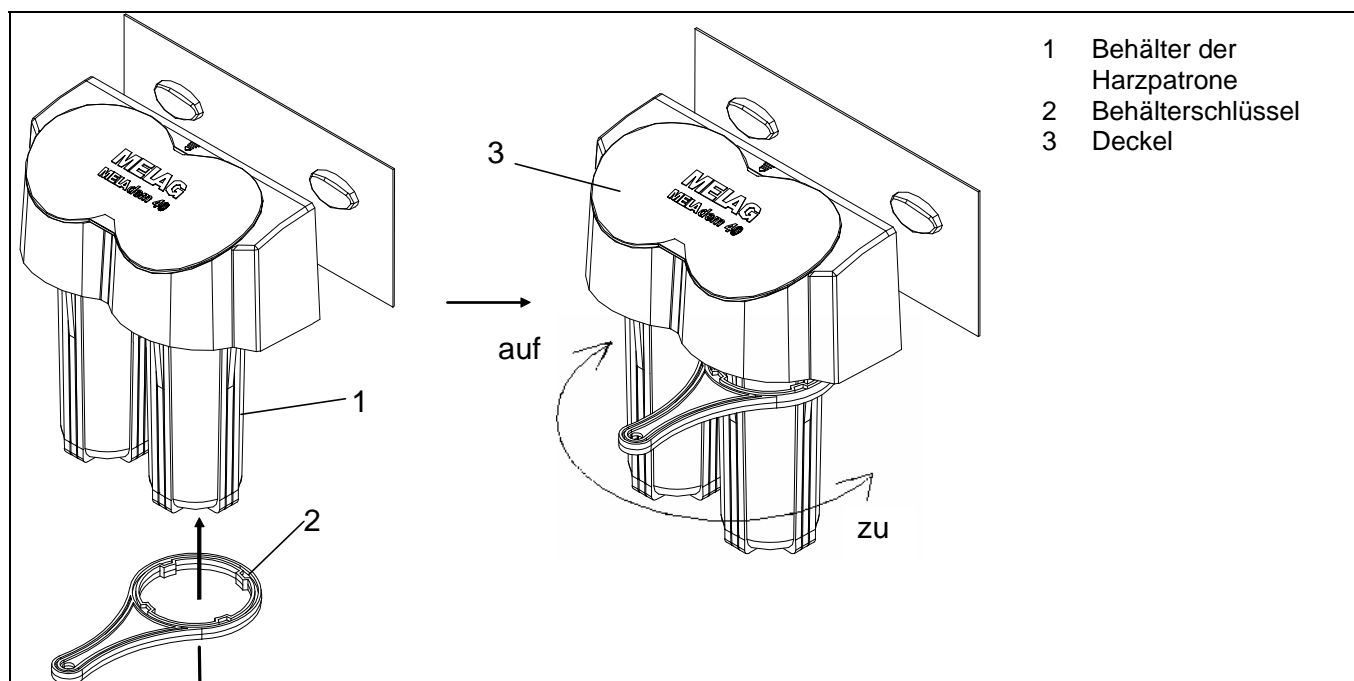


Abbildung 18: Verwendung des Behälterschlüssels

Das sichere und wasserdichte Verschließen der Behälter für die Harzpatronen (1) ist wie folgt vorzunehmen:

- Schrauben Sie die Behälter (1) zuerst von Hand ein und nutzen Sie dann den Behälterschlüssel (2), um die Behälter leicht festzudrehen (Drehung gegen den Uhrzeigersinn, von oben gesehen).
- Legen Sie den Schlüssel wieder zurück in das Fach unter dem Deckel (3).
- Überprüfen Sie, ob alle Teile fest sitzen.
- Öffnen Sie den Rohwasserzulauf.
- Überprüfen Sie, ob die Anlage dicht ist.
- Die MELAdem[®]40 ist nun wieder einsatzbereit.